



# RDCV - RUBBER DISC CHECK VALVE RDCV - VAN MỘT CHIỀU LÁ LẬT

## Mô Tả/Descriptions

Van một chiều lá lật dùng để ngăn dòng chảy ngược, là van nghiêng 45° nên đóng mở rất nhanh, giảm tối thiểu sự va đập của dòng chảy.

Lá van được bọc toàn bộ bằng cao su nên van đóng kín và chống ăn mòn. Thiết kế đơn giản, nắp van cho phép vệ sinh, bảo trì dễ dàng.

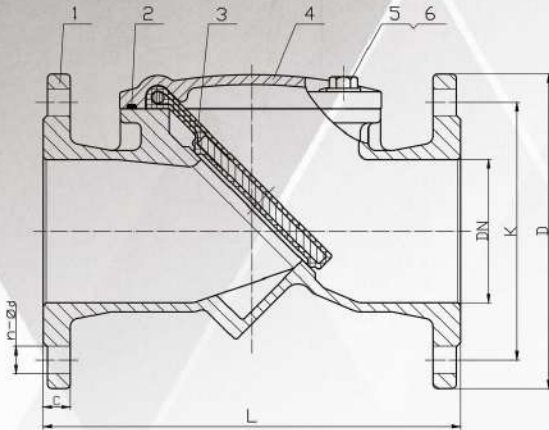
**Rubber disc check valve use for reliable reverse flow prevention. It is 45° decline seat which can help quick closure and minimize the water hammer.**

The disc had seated by EPDM rubber superior sealing and corrosion resistance. simple design, top entry cover allows for access for cleaning and maintenance easy.

Mã Sản Phẩm Product Code	RDCV	
Kích Thước Size	DN50 - DN600	
Tiêu Chuẩn Thiết Kế Design Standard	BS EN 1074-3	
Tiêu Chuẩn Khoảng Cách 2 Mặt Bích Face To Face Standard	BS EN 558-1 TABLE 1 SERIES 10	
	ASME B16.10	
Kiểu Kết Nối Connection End	MẶT BÍCH FLANGED	
Tiêu Chuẩn Kết Nối Và Áp Suất Làm Việc Connection Standard And Pressure Rating	BS 4504 DIN 2632 DIN 2633	PN10, PN16, PN25
	JIS B2220	5K, 10K, 16K, 20K
	ASME B16.42	150LB
Sơn Phủ Paint Coating	Loại Sơn Type	EPOXY RESIN POWDER
	Tiêu Chuẩn Standard	JIS K 5551:2002 (TCVN 9014:2011)
	Màu Sắc Colour	XANH - ĐỎ BLUE - RED
	Độ Dày Thickness	250~300µm
Nhiệt Độ Làm Việc Working Temp	-10 ~ 80 °C	
Môi Trường Làm Việc Flow Media	Hệ Thống Nước/ Water Systems	



### DETAIL DRAWING



Rubber Disc Profile



### PARTS LIST & MATERIAL

No	Part Name	Material	Material Code
1	Body	Ductile Iron	ASTM A536/EN GJS 500-7
2	O-Ring	Rubber	NBR
3	Disc	Steel Encapsulated + Rubber	ASTM 283M + EPDM
4	Cover	Ductile Iron	ASTM A536/EN GJS 500-7
5	Bolt	Gavanized Steel	ASTM A105
6	Washer	Galvanized Steel	ASTM A105
3-1	Shaft	Carbon Steel	ASTM 1045
3-2	Seat	Rubber	EPDM
3-3	Reinforcement Fabric	Plastic	Nylon
3-4	Disc Plate	Carbon Steel	ASTM 283M

### DIMENSION

Unit: mm

DN	Model/No.	L	D		K		n-Ød		C	
			PN10	PN16	PN10	PN16	PN10	PN16	PN10	PN16
50	RDCV-0050	203	165		125		4-Ø19		19	
65	RDCV-0065	216	185		145		4-Ø19		19	
80	RDCV-0080	241	200		160		8-Ø19		19	
100	RDCV-0100	292	220		180		8-Ø19		19	
125	RDCV-0125	330	250		210		8-Ø19		19	
150	RDCV-0150	356	285		240		8-Ø23		19	
200	RDCV-0200	495	340		295		8-Ø23	12-Ø23	20	
250	RDCV-0250	622	405		350	355	12-Ø23	12-Ø28	22	
300	RDCV-0300	698	460		400	410	12-Ø23	12-Ø28	24.5	
350	RDCV-0350	787	520		460	470	16-Ø23	16-Ø28	24.5	
400	RDCV-0400	914	580		515	525	16-Ø26	16-Ø31	24.5	
450	RDCV-0450	978	650		565	585	20-Ø26	20-Ø31	25.5	
500	RDCV-0500	978	670		620	650	20-Ø26	20-Ø34	26.5	
600	RDCV-0600	1295	780		725	770	20-Ø30	20-Ø37	30	

### ORDER INFORMATION

Loại - Model:	<b>RDC</b>	<b>V</b>	<b>0150</b>	<b>10</b>	<b>D2B</b>	
<b>RDC:</b> Van Một Chiều Lá Lật Rubber Disc Check Valve						<b>D2:</b> Gang cầu - Ductile Iron <b>B:</b> Màu xanh - Blue <b>R:</b> Màu đỏ - Red
<b>V:</b> Standard Type						<b>Mặt bích và áp lực:</b> Flange & Pressure <b>10:</b> PN10; <b>20:</b> PN20; <b>1K:</b> JIS 10K <b>16:</b> PN16; <b>A1:</b> ANSI 150-LB
						<b>Valve Size:</b> <b>0150 :</b> 150 mm <b>0200 :</b> 200 mm