

ĐẶC TÍNH KỸ THUẬT | FEATURE

Tiêu chuẩn đường ren: BS 21 / ISO 228-1-2000

Screws Standard: BS 21/ ISO 228-1-2000

Áp suất làm việc: PN16 (Max. 16 Bar)

Pressure Rating: PN16 (Max. 16 Bar)

Nhiệt độ làm việc: Max 120°C

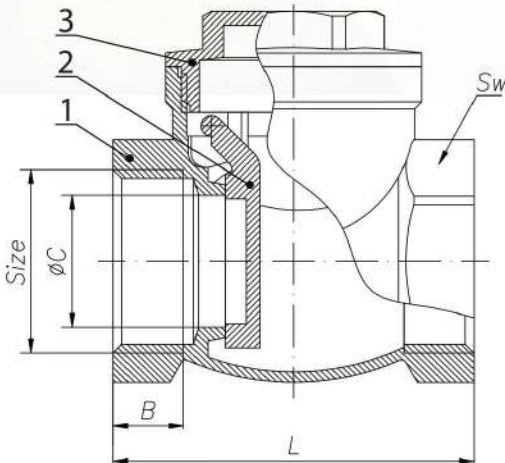
Max. working temperature: 120°C

Môi trường làm việc: Nước sạch

Working Flow: Fresh Water

CHẤT LIỆU | MATERIAL

No.	BỘ PHẬN PARTS	CHẤT LIỆU MATERIAL
1	Thân van - Body	Đồng - Brass
2	Đĩa - Disc	Đồng - Brass
3	Nắp van - Bonnet	Đồng - Brass



THÔNG SỐ KỸ THUẬT | DIMENSION

Cỡ van Valve size	inch	1/2	3/4	1	1.1/4	1.1/2	2
	mm	15	20	25	32	40	50
B (mm)		10	11.5	12	13	16	17
ØC (mm)		14	19	23	32	37	48
L (mm)		47	51.5	63	70	84	97
Sw (mm)		25	31	38	47	54	67

THÔNG TIN ĐẶT HÀNG | ORDER INFORMATION

SWB T - 0025 - 16 - B1

SWB: Van một chiều lá lật đồng
Brass swing check valve

T: Nối ren
Threated connection

B1: Chất liệu đồng thau
Brass material

16: Áp suất làm việc: 16 Bar
Pressure rate: 16 bar

Kích thước van - Valve size:
0025: DN25 0050: DN50