



SFVX - FOOT VALVE SFVX - VAN HÚT

Mô Tả/Descriptions

Van hút được sử dụng để chống dòng chảy ngược, giữ lại mực nước trong đường ống từ đáy hồ, đáy bể đến máy bơm. Đồng thời ngăn các dị vật hay cát, sỏi lọt vào máy bơm. Đóng kín bằng lò xo và lá van bọc cao su nên có thể đóng kín hoàn toàn trên mọi áp lực và không cần miếng đệm.

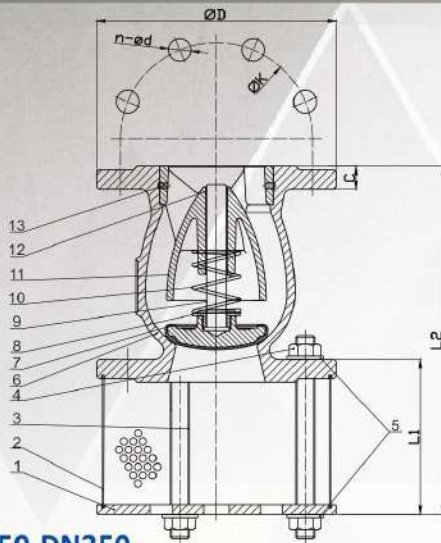
Foot valve is used to prevent backflow, retain water level in the pipeline from the bottom of the tank to the pump. It's also working as a filter prevent rock and gravel entering the pump.

Closed by springs and rubber disc, it can be fully sealed on all pressure and without gaskets.

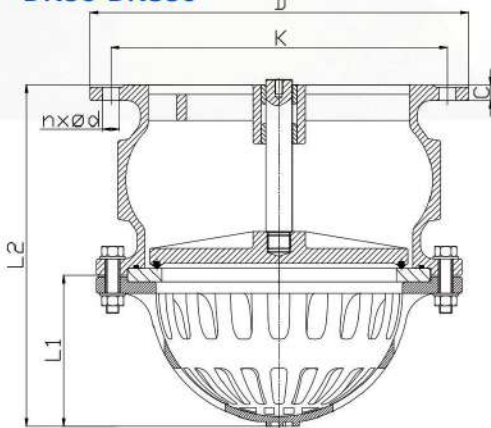
Mã Sản Phẩm Product Code	SFVX	
Kích Thước Size	DN50 - DN600	
Tiêu Chuẩn Thiết Kế Design Standard	BS EN 1074-3	
Kiểu Kết Nối Connection End	MẶT BÍCH FLANGED	
Tiêu Chuẩn Kết Nối Và Áp Suất Làm Việc Connection Standard And Pressure Rating	BS 4504 DIN 2632 DIN 2633	PN10, PN16, PN25
	JIS B2220	5K, 10K, 16K, 20K
	ASME B16.42	150LB
Sơn Phủ Paint Coating	Loại Sơn Type	EPOXY RESIN POWDER
	Tiêu Chuẩn Standard	JIS K 5551:2002 (TCVN 9014:2011)
	Màu Sắc Colour	XANH - ĐỎ BLUE - RED
	Độ Dày Thickness	250~300µm
Nhiệt Độ Làm Việc Working Temp	-10 ~ 80 °C	
Môi Trường Làm Việc Flow Media	Hệ Thống Nước / Water Systems	



DETAIL DRAWING



DN50-DN350



DN400-DN600

DIMENSION

DN	Model/No.	D		K		n-Ød		C	L1	L2
		PN10	PN16	PN10	PN16	PN10	PN16			
50	SFVX-0050	165		125		4-Ø19		19	129	250
65	SFVX-0065	185		145		4-Ø19		19	129	280
80	SFVX-0080	200		160		8-Ø19		19	129	290
100	SFVX-0100	220		180		8-Ø19		19	129	300
125	SFVX-0125	250		210		8-Ø19		19	129	310
150	SFVX-0150	285		240		8-Ø23		19	134	323
200	SFVX-0200	340		295		8-Ø23	12-Ø23	20	134	344
250	SFVX-0250	405		350	355	12-Ø23	12-Ø28	22	138	369
300	SFVX-0300	460		400	410	12-Ø23	12-Ø28	24.5	138	389
350	SFVX-0350	505	520	460	470	16-Ø23	16-Ø28	24.5	138	389
400	SFVX-0400	565	580	515	525	16-Ø28	16-Ø31	24.5	230	522
450	SFVX-0450	615	640	565	585	20-Ø28	20-Ø31	25.5	230	522
500	SFVX-0500	670	715	620	650	20-Ø28	20-Ø34	26.5	277	626
600	SFVX-0600	780	840	725	770	20-Ø31	20-Ø37	30	323	731

Unit: mm

PARTS LIST & MATERIAL

No	Part Name	Material	Material Code
1	Lo. Flange	Ductile Iron	ASTM A536/EN GJS 500-7
2	Net	Stainless Steel	AISI 304
3	Bolt	Carbon Steel	A194
4	Nut	Carbon Steel	A194
5	Washer	Carbon Steel	A194
6	Body	Ductile Iron	ASTM A536/EN GJS 500-7
7	Disc	DI+Rubber	ASTM A536 + EPDM
8	Bearing	Stainless Steel	AISI 304
9	Shaft	Stainless Steel	AISI 304
10	Spring	Stainless Steel	AISI 304
11	Diffuser Core	Ductile Iron	ASTM A536/EN GJS 500-7
12	Plug	Brass	ASTM B824
13	Int Hex Bolt	Stainless Steel	AISI 304

ORDER INFORMATION

