

Mô Tả/Descriptions

Van Cổng với thiết kế tiên tiến, đóng mở nhẹ nhàng. Lá van hình nêm bọc cao su phù hợp với các hệ thống nước. Vận hành nhẹ, chống kẹt, độ bền cao.

Van được thiết kế tiên tiến, tiết kiệm lực và dễ dàng bảo trì. Thân và nắp van được chế tạo từ gang cầu cao cấp, cho khả năng chịu lực tốt và độ bền cao.

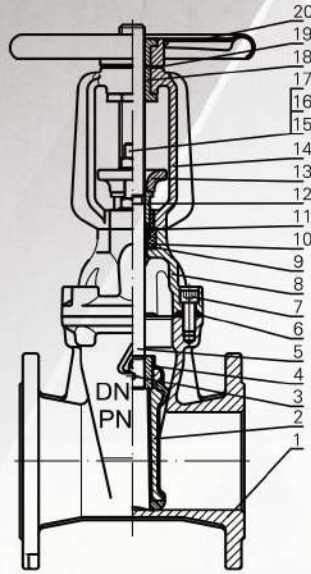
Gate valve is a kind of rubber seated gate valves with fixed nuts on the wedge. The Valve is light operating, no clogging and no corrosion, good resilient memory & long life service.

Advanced design, less force & easy for maintenance. Body & Cover are made of high grade Ductile iron, More Strength than cast iron.

Mã Sản Phẩm Product Code	RRHX - RVHX - RVCX - RVGX	
Kích Thước Size	DN50 - DN1200	
Tiêu Chuẩn Thiết Kế Design Standard	BS 5163-1, BS EN 1074-1	
	AWWA C509	
	ISO 7259	
Tiêu Chuẩn Khoảng Cách 2 Mặt Bích Face To Face Standard	BS EN 558-1 TABLE 1 SERIES 3	
	ISO 5752 TABLE 1 SERIES 3	
	ASME B16.10	
Kiểu Kết Nối Connection End	MẶT BÍCH / FLANGE	
Tiêu Chuẩn Kết Nối Và Áp Suất Làm Việc Connection Standard And Pressure Rating	BS 4504 DIN 2632 DIN 2633	PN10, PN16, PN25
	JIS B2220	10K, 16K, 20K
	ASME B16.42	150LB
	Loại Sơn Type	EPOXY RESIN POWDER
Sơn Phủ Paint Coating	Tiêu Chuẩn Standard	JIS K 5551:2002 (TCVN 9014:2011)
	Màu Sắc Colour	XANH - ĐỎ BLUE - RED
	Độ Dày Thickness	250~300µm
	Nhiệt Độ Làm Việc Working Temp	-10 ~ 80 °C
Môi Trường Làm Việc Flow Media	Hệ Thống Nước / Water Systems	

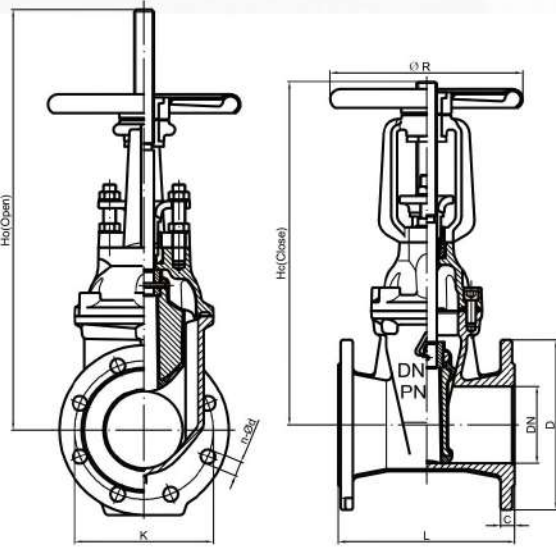


RRHX: DETAIL DRAWING



PARTS LIST & MATERIAL

No	Part Name	Material	Material Code
1	Body	Ductile Iron	ASTM A536/EN GJS 500-7
2	Wedge	Ductile iron + Rubber	ASTM A536 + EPDM
3	Pin	Stainless Steel	AISI 304/316
4	Wedge Nut	Bronze	ASTM C 51900
5	Stem	Stainless Steel	AISI 410/304
6	Bonnet Gasket	Rubber	NBR
7	Bolt	Stainless/Carbon Steel	AISI 304/A105
8	Bonnet	Ductile Iron	ASTM A536/EN GJS 500-7
9	O-Ring	Rubber	NBR
10	O-Ring	Rubber	NBR
11	O-Ring	Rubber	NBR
12	Press Bushing	Brass	ASTM B824
13	Gland	Ductile Iron	ASTM A536/EN GJS 500-7
14	Yoke	Ductile Iron	ASTM A536/EN GJS 500-7
15	Bolt	Stainless/Carbon Steel	AISI 304 / A194
16	Nuts	Stainless/Carbon Steel	AISI 304 / A194
17	Washer	Stainless/Carbon Steel	AISI 304 / A194
18	Stem Nut Couple	Bronze	ASTM C 83600
19	Washer	Brass	ASTM B824
20	Handwheel	Carbon Steel/Ductile Iron	ASTM A53/A536

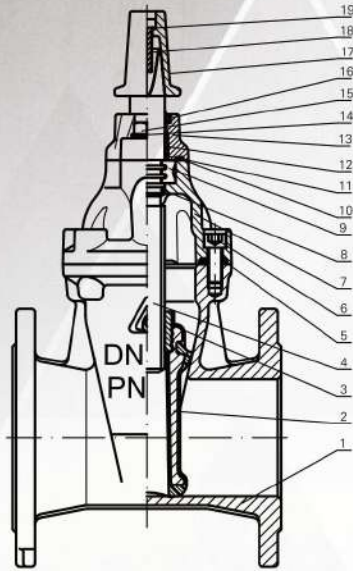


RRHX: DIMENSION

Unit: mm

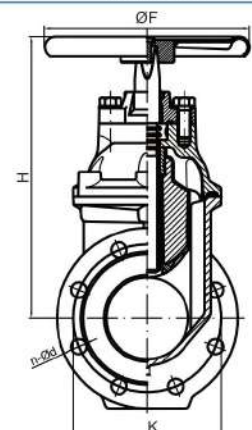
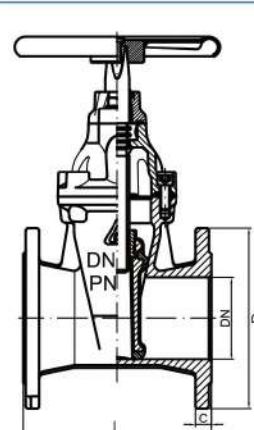
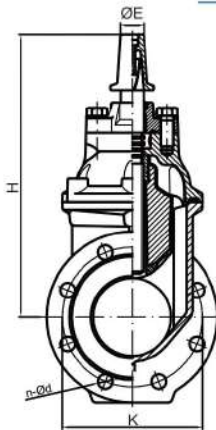
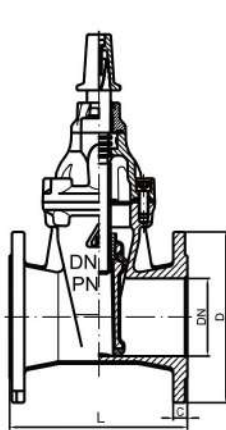
DN	Model/No.	L	D	K		n-Ød		C	Hc	Ho	R
				PN10	PN16	PN10	PN16				
50	RRHX-0050	178	165	125		4-Ø19		19	306	362	150
65	RRHX-0065	190	185	145		4-Ø19		19	311	393	150
80	RRHX-0080	203	200	160		8-Ø19		19	386	467	200
100	RRHX-0100	229	220	180		8-Ø19		19	445	546	250
125	RRHX-0125	254	250	210		8-Ø19		19	470	573	250
150	RRHX-0150	267	285	240		8-Ø23		19	608	759	300
200	RRHX-0200	292	340	295		8-Ø23	12-Ø23	20	745	946	360
250	RRHX-0250	330	405	350	355	12-Ø23	12-Ø28	22	902	1153	360
300	RRHX-0300	356	460	400	410	12-Ø23	12-Ø28	24.5	1034	1335	360

RVHX/RVCX: DETAIL DRAWING



PARTS LIST & MATERIAL

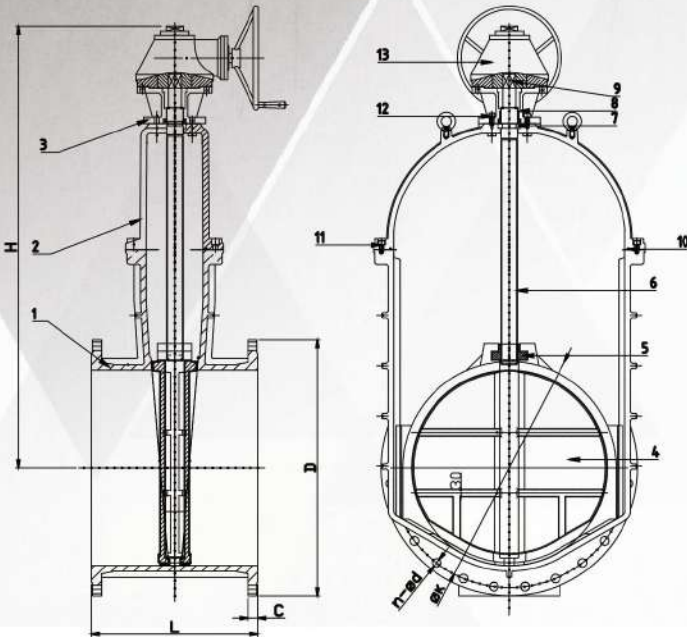
No	Part Name	Material	Material Code
1	Body	Ductile Iron	ASTM A536/EN GJS 500-7
2	Wedge	Ductile Iron + Vulcanized Rubber	ASTM A536/EN GJS 500-7 + EPDM
3	Wedge Nut	Brass/Bronze	ASTM B824/B584
4	Stem	Stainless Steel	ASTM A276 420
5	Bonnet Gasket	Rubber	NBR
6	In Hex. Bolt	Stainless Steel / Carbon Steel	AISI 304 / A105
7	Bonnet	Ductile Iron	ASTM A536/EN GJS 500-7
8	O-Ring	Rubber	NBR
9	Thrust Bearing	Brass	ASTM B824
10	O-Ring	Rubber	NBR
11	O-Ring	Rubber	NBR
12	Bushing	Plastic	Nylon
13	Cover	Ductile Iron	ASTM A536/EN GJS 500-7
14	Washer	Stainless Steel / Carbon Steel	AISI 304 / A194
15	Bolt	Stainless Steel / Carbon Steel	AISI 304 / A194
16	Dust Cover	Rubber	NBR
17	Cap Handwheel	Ductile Iron Carbon Steel	ASTM A536 A53
18	Bolt	Stainless Steel / Carbon Steel	AISI 304 / A194
19	Washer	Brass	ASTM B824



RVHX/RVCX: DIMENSION

DN	Model/No.	L	H	D			K			n-Ød			C			ØE	ØF
				PN10	PN16	PN25	PN10	PN16	PN25	PN10	PN16	PN25	PN10	PN16	PN25		
50	RVH(C)X-0050	178	220	165	165	165	125	125	125	4-Ø19	4-Ø19	4-Ø19	19	19	19	30	150
65	RVH(C)X-0065	190	245	185	185	185	145	145	145	4-Ø19	8-Ø19	8-Ø19	19	19	19	30	150
80	RVH(C)X-0080	203	298	200	200	200	160	160	160	8-Ø19	8-Ø19	8-Ø19	19	19	19	30	200
100	RVH(C)X-0100	229	330	220	235	235	180	190	190	8-Ø19	8-Ø23	8-Ø23	19	19	19	30	250
125	RVH(C)X-0125	254	376	250	270	270	210	220	220	8-Ø19	8-Ø28	8-Ø28	19	19	19	30	250
150	RVH(C)X-0150	267	445	285	300	300	240	250	250	8-Ø23	8-Ø28	8-Ø28	19	20	19	30	300
200	RVH(C)X-0200	292	510	340	360	360	295	310	310	8-Ø23	12-Ø23	12-Ø28	20	22	19	30	360
250	RVH(C)X-0250	330	615	395	405	425	350	355	370	12-Ø23	12-Ø28	12-Ø31	22	24.5	19	30	360
300	RVH(C)X-0300	356	695	445	460	485	400	410	430	12-Ø23	12-Ø28	16-Ø31	24.5	27.5	19	30	360
350	RVH(C)X-0350	381	786	505	520	555	460	470	490	16-Ø23	16-Ø28	16-Ø34	24.5	30	19	30	360
400	RVH(C)X-0400	406	800	565	580	620	515	525	550	16-Ø26	16-Ø31	16-Ø37	24.5	32	19	45	450
450	RVH(C)X-0450	432	980	615	640	670	565	585	600	20-Ø26	20-Ø31	20-Ø37	25.5	34.5	19	45	450
500	RVH(C)X-0500	457	1055	670	704	730	620	650	660	20-Ø26	20-Ø34	20-Ø37	26.5	36.5	19	45	550
600	RVH(C)X-0600	508	1026	780	827	845	725	770	770	20-Ø30	20-Ø37	20-Ø40	30	42	19	45	550

RVGX: DETAIL DRAWING



PART LIST & MATERIAL

No	Part Name	Material	Material Code
1	Body	Ductile Iron	ASTM A536/EN GJS 500-7
2	Bonnet	Ductile Iron	ASTM A536/EN GJS 500-7
3	Electric Stent	Ductile Iron	ASTM A536/EN GJS 500-7
4	Wedge	Ductile Iron + Vulcanized Rubber	ASTM A536/EN GJS 500-7 + EPDM
5	Wedge Nut	Ductile Iron	ASTM A536/EN GJS 500-7
6	Stem	Stainless Steel	ASTM A276 420
7	Thrust Bearing	Ductile Iron	ASTM A536/EN GJS 500-7
8	O-Ring	Rubber	NBR
9	The Connecting Party	Stainless Steel	ASTM A276 420
10	Bonnet Gasket	Rubber	NBR
11	Bolt	Stainless Steel	AISI 304
12	Bolt	Stainless Steel	AISI 304
13	Gear Box	Ductile Iron	ASTM A536/EN GJS 500-7

RVGX: DIMENSION

DN	Model/No.	L	H	D		K		n-Ød		C	
				PN10	PN16	PN10	PN16	PN10	PN16	PN10	PN16
700	RVGX-0700	610	1480	895	910	840		24-Ø30	24-Ø36	31	36
800	RVGX-0800	660	1630	1015	1025	950		24-Ø34	24-Ø39	36	39
900	RVGX-0900	711	2089	1115	1125	1050		28-Ø34	28-Ø39	38	40
1000	RVGX-1000	811	2200	1230	1255	1160	1170	28-Ø36	28-Ø42	38	42
1200	RVGX-1200	960	2280	1450	1485	1380	1390	32-Ø41	32-Ø48	44	48

ORDER INFORMATION

RV H X - 0100 - 10 - D2B

Loại - Model: _____
 RV: Ty Chìm - Non-Rising stem
 RR: Ty Nổi - Rising stem gate valve

Vận Hành - Operator: _____
 H: Tay Quay - Handwheel
 C: Nắp Chụp - Cap
 G: Hộp Số - Wormgear

Extra Connection: _____
 X: Mặt Bích - Flange

B: Màu xanh - Blue
R: Màu đỏ - Red
D2: Gang cầu - Ductile Iron

Mặt bích và áp lực:
 Flange & pressure
10: PN10 **16:** PN16
 25: PN25
1K: JIS 10K **A1:** ANSI 150-LB

Valve Size:
0100 : DN100
1200 : DN1200