

Mô Tả/Descriptions

Van bướm trục đối xứng, lá đĩa bằng inox, vòng đệm cao su được đúc trực tiếp trong thân van. Thiết kế mới giúp van hoạt động nhẹ, chống kẹt rác và độ bền cao, chi phí thấp.

Van được thiết kế theo kiểu đối xứng tâm nên cho lực vặn nhẹ. Vòng đệm cao su được đúc sẵn trong thân, đảm bảo độ kín và độ bền cao

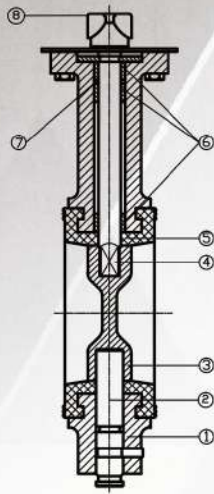
Concentric butterfly valve with disc are closed due to the elasticity of the rubber seat in the valve body precast. It can be used in a variety of water supply system and others.

Valve is designed according to the type of symmetry is lower torque. Rubber seat ring are mold in body and should ensure long life.

Mã Sản Phẩm Product Code	WBLS - WBGS - FBGS	
Kích Thước Size	DN50 - DN1200	
Tiêu Chuẩn Thiết Kế Design Standard	BS 5155/API 609	
Tiêu Chuẩn Khoảng Cách 2 Mặt Bích Face To Face Standard	ISO 5752 TABLE 1 SERIES 13 ISO 5752 TABLE 1 SERIES 20	
	BS EN 558-1 TABLE 1 SERIES 13 BS EN 558-1 TABLE 1 SERIES 20	
	BS 2080 TABLE 1 SERIES 20	
Kiểu Kết Nối Connection End	KIỂU KẸP - MẶT BÍCH WAFFER - FLANGE	
Kết Nối Truyền Động Mounting Flange	ISO 5211	
Tiêu Chuẩn Kết Nối Và Áp Suất Làm Việc Connection Standard And Pressure Rating	BS 4504 DIN 2632	PN10, PN16, PN25
	JIS B2220	10K, 16K
	ASME B16.42	150LB
Sơn Phủ Paint Coating	Loại Sơn Type	EPOXY RESIN POWDER
	Tiêu Chuẩn Standard	JIS K 5551:2002 (TCVN 9014:2011)
	Màu Sắc Colour	XANH - ĐỎ RED - BLUE
	Độ Dày Thickness	250~300µm
Nhiệt Độ Làm Việc Working Temp	-10 ~ 80 °C	
Môi Trường Làm Việc Flow Media	Hệ Thống Nước/ Water Systems	



WBLS: DETAIL DRAWING



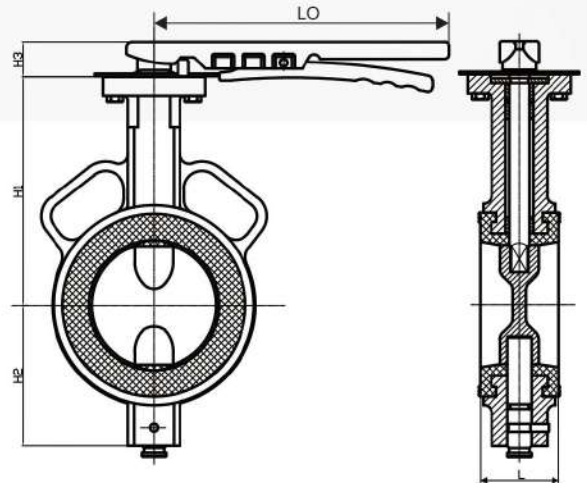
PARTS LIST & MATERIAL

No	Part Name	Material	Material Code
1	Body	Ductile Iron	ASTM A536/EN GJS 500-7
2	Shaft	Stainless Steel	AISI 304/316/420
3	Disc	Stainless Steel	AISI A351 CF8/CF8M
4	Shaft	Stainless Steel	AISI 304/316/420
5	Seat	Rubber	NBR/EPDM
6	Washer	Galvanized	Galvanized
7	O-Ring	Rubber	NBR/EPDM
8	Lever	Carbon Steel	AISI 1025

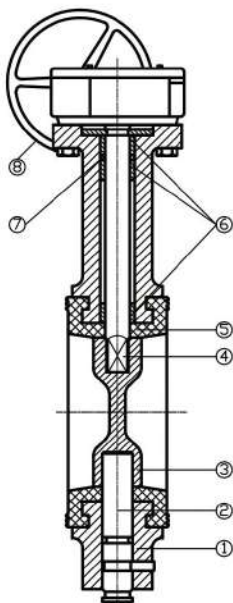
WBLS: DIMENSION

Unit: mm

DN	Model-Size	H1	H2	H3	L	LO
50	WBLS-0050	125	72	29	43	231
65	WBLS-0065	140	78	29	46	231
80	WBLS-0080	145	90	29	46	231
100	WBLS-0100	165	102	29	52	231
125	WBLS-0125	178	118	29	56	240
150	WBLS-0150	185	145	29	56	240



WBGs: DETAIL DRAWING



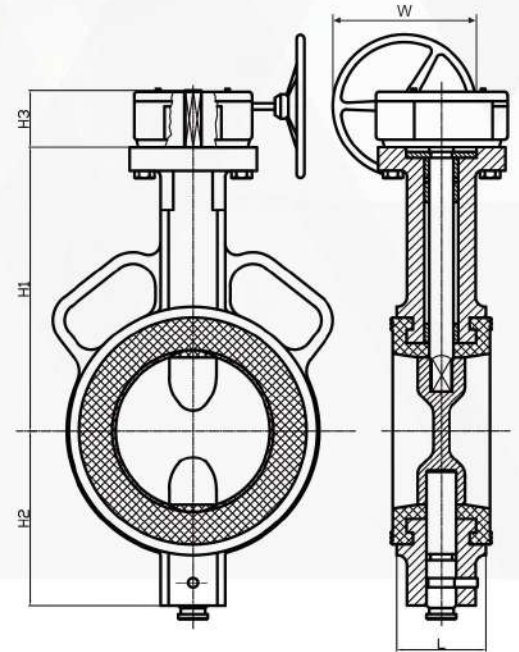
PARTS LIST & MATERIAL

Unit: mm

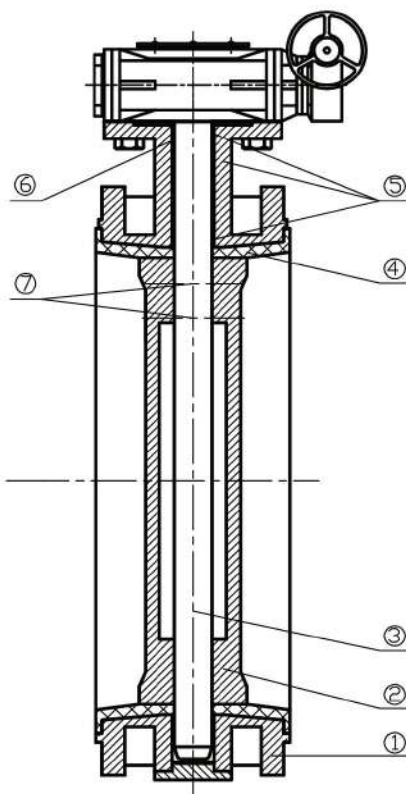
No	Part Name	Material	Material Code
1	Body	Ductile Iron	ASTM A536/EN GJS 500-7
2	Shaft	Stainless Steel	AISI 304/316/420
3	Disc	Stainless Steel	AISI A351 CF8/CF8M
4	Shaft	Stainless Steel	AISI 304/316/420
5	Seat	Rubber	NBR/EPDM
6	Washer	Galvanized	Galvanized
7	O-Ring	Rubber	NBR/EPDM
8	Worm Gear	Ductile Iron	ASTM A536/EN GJS 500-7

WBGs: DIMENSION

DN	Model/No.	H1	H2	H3	L	W
50	WBGs-0050	125	72	29	43	150
65	WBGs-0065	140	78	29	46	150
80	WBGs-0080	145	90	29	46	150
100	WBGs-0100	165	102	29	52	150
125	WBGs-0125	178	118	29	56	150
150	WBGs-0150	185	164	35	56	300
200	WBGs-0200	225	191	35	60	300
250	WBGs-0250	257	164	35	68	300
300	WBGs-0300	302	230	35	78	300
350	WBGs-0350	328	264	45	78	300
400	WBGs-0400	360	293	51.2	102	450
450	WBGs-0450	400	324	51.2	114	450
500	WBGs-0500	460	350	64.2	127	450
600	WBGs-0600	540	440	70.2	154	450



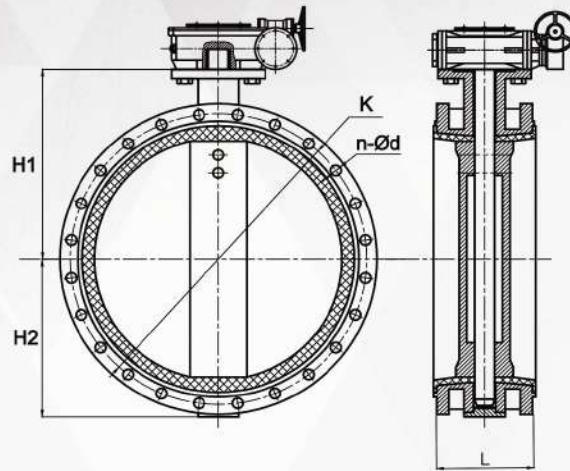
FBGs: DETAIL DRAWING



PARTS LIST & MATERIAL

No	Part Name	Material	Material Code
1	Body	Ductile Iron	ASTM A536/EN GJS 500-7
2	Seat	Rubber	NBR/EPDM
3	Disc	Stainless Steel	ASTM A351 CF8/CF8M
4	Shaft	Stainless Steel	AISI 304/316/420
5	Pin	Stainless Steel	ASTM A351 CF8/CF8M
6	Bushing	Teflon	PTFE
7	O-Ring	Rubber	NBR/EPDM
8	Wormgear	Ductile Iron	ASTM A536/EN GJS 500-7

FBGS: DIMENSION



Unit: mm

DN	Model/No.	H1	H2	L	K			n-Ød		
					PN10	PN16	PN25	PN10	PN16	PN25
50	FBGS-0050	120	83	108	125	125		4-Ø18		4-Ø19
65	FBGS-0065	130	93	112	145	145		4-Ø18		8-Ø19
80	FBGS-0080	145	100	114	160	160		8-Ø18		8-Ø19
100	FBGS-0100	155	114	127	180	190		8-Ø18		8-Ø23
125	FBGS-0125	170	125	140	210	220		8-Ø18		8-Ø28
150	FBGS-0150	190	143	140	240	250		8-Ø23		8-Ø28
200	FBGS-0200	205	170	152	295	310	8-Ø23	12-Ø23		12-Ø28
250	FBGS-0250	235	198	165	350	355	370	12-Ø23	12-Ø27	12-Ø31
300	FBGS-0300	280	223	178	400	410	430	12-Ø23	12-Ø27	16-Ø31
350	FBGS-0350	310	279	190	460	470	490	16-Ø23	16-Ø27	16-Ø34
400	FBGS-0400	340	300	216	510	525	550	16-Ø27	16-Ø30	16-Ø37
450	FBGS-0450	375	345	222	565	585	600	20-Ø27	20-Ø30	20-Ø37
500	FBGS-0500	430	355	229	620	650	660	20-Ø27	20-Ø33	20-Ø37
600	FBGS-0600	500	410	267	725	770	770	20-Ø30	20-Ø36	20-Ø40
700	FBGS-0700	560	478	292	840	875		24-Ø30	24-Ø36	24-Ø42
800	FBGS-0800	620	529	318	950	990		24-Ø33	24-Ø39	24-Ø48
900	FBGS-0900	665	584	330	1050	1090		28-Ø33	28-Ø39	28-Ø48
1000	FBGS-1000	735	657	410	1160	1170	1210	28-Ø36	28-Ø42	28-Ø56
1200	FBGS-1200	917	799	470	1380	1390	1420	32-Ø39	32-Ø42	32-Ø56

ORDERING INFORMATION

WB L S - 0100 - 10 - D2 B

Loại - Model:
WB: Van Bướm - Wafer Butterfly
FB: Van Bướm Mặt Bích - Flange Butterfly

Vận hành - Operator
L: Lever
G: Worm Gear
E: Điện - Electricity
P: Khí - Pneumatic
Kiểu - Type:
S: Center Line Series

B: Màu Xanh - Blue
R: Màu Đỏ - Red
D2: Gang cầu - Ductile Iron

Áp Lực Làm Việc - Working pressure:
10: PN10
16: PN16
1K; JIS 10K
A1: ANSI 150-LB

Valve Size:
0100 : 100 mm
0200 : 200 mm