



## ALVX - ALARM VALVE ALVX - VAN BÁO ĐỘNG

### Mô Tả/Descriptions

ALVX- Van báo động ALVX được sử dụng trong các hệ thống báo động ướt. Chúng thường được lắp đặt theo chiều dọc với chức năng tự động kích hoạt báo động điện hoặc thủy lực khi có dòng nước chảy ổn định vào hệ thống tương đương với tốc độ xả của một hoặc nhiều béc phun sprinklers

Trong thành phần của bộ van báo động ALVX có sẵn đồng hồ đo áp suất giúp dễ dàng kiểm tra áp suất trong đường ống, một van chống báo động giả, van xả chính, và van kiểm tra báo động. Van Chống báo động giả giúp phòng tránh các báo động sai bằng cách giới hạn dòng chảy nhỏ hơn dòng chảy chính để bỏ qua các báo động giả không cần thiết.

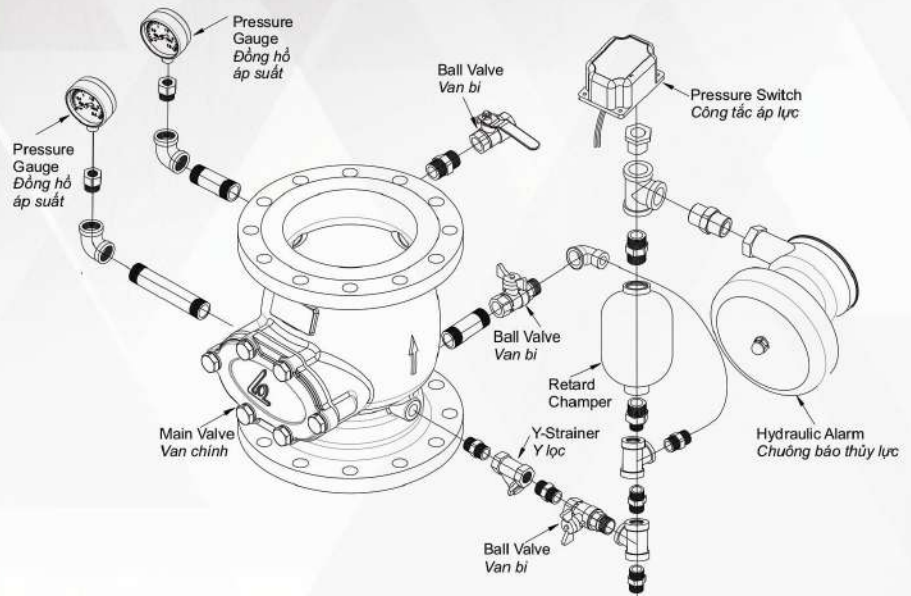
ALVX - Alarm valve is used in wet alarm systems. They are usually installed vertically with the function of automatically activating the electric or hydraulic alarm when there is a steady flow of water into the system equivalent to the discharge rate of one or more sprinklers.

Model ALVX alarm check valve includes pressure gauges to monitor system pressure conditions, a by-pass check valve, a main drain valve, and an alarm test valve. The by-pass check valve serves to reduce the possibility of false alarm by permitting slow as well as small transient increases in water supply pressure to be passed through to the system without opening of the water way capper.

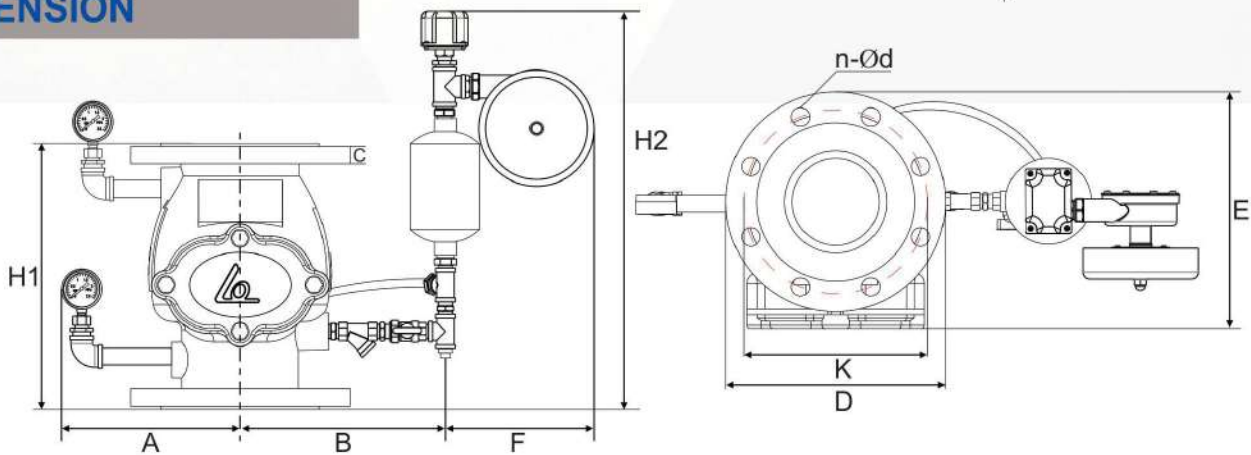
Mã Sản Phẩm Code	ALVX	
Kích Thước Size	DN65 - DN250	
Kiểu Kết Nối Connection End	MẶT BÍCH FLANGE	
Tiêu Chuẩn Kết Nối Và Áp Suất Làm Việc Connection Standard And Pressure Rating	BS 4504	PN10 PN16
	DIN 2632 DIN 2633	
	JIS B2220	10K 16K
	ASME B16.42	150LB
Nhiệt Độ Làm Việc Working Temp	-10 ~ 80 °C	
Môi Trường Làm Việc Flow Media	HỆ THỐNG PCCC FIRE FIGHTING SYSTEMS	



DETAIL DRAWING



DIMENSION



DN	Model/No.	A	B	F	E	H1	H2	D		K		n-Ød		C
								PN10	PN16	PN10	PN16	PN10	PN16	
65	ALVX-0065	235	235	220	205	210	555	185	145	4-Ø19				19
80	ALVX-0080	240	240	220	215	240	565	200	160	8-Ø19				19
100	ALVX-0100	250	250	220	230	262	576	220	180	8-Ø19				19
125	ALVX-0125	255	255	220	260	320	581	250	210	8-Ø19				19
150	ALVX-0150	260	260	220	286	320	586	285	240	8-Ø23				19
200	ALVX-0200	370	280	220	342	367	605	340	295	8-Ø23	12-Ø23			20
250	ALVX-0250	458	300	220	410	458	630	395	405	350	355	12-Ø23	12-Ø26	26

ORDER INFORMATION

**ALVX - 0100 - 16 - D2 R**

Model: ALVX: Van Báo Động Ướt  
Wet Alarm Valve

Size: 0100: DN100  
0250: DN250

16: Mặt bích & áp lực - Pressure rate:  
10: PN10    16: PN16  
1K: JIS 1K    A1: ANSI 150LB

D2: Gang Cầu - Ductile Iron  
R: Màu đỏ - Red