

## Mô Tả/Descriptions

TFHA - Van PCCC ngoài trời là một loại van cứu hỏa chuyên dụng được lắp đặt ngoài trời. Van được sử dụng để cho nhân viên cứu hỏa lấy nước xung quanh khuôn viên bên ngoài tòa nhà.

Thiết kế hình dạng chữ Y, cho dòng chảy hiệu quả. Đĩa van làm từ gang cầu bọc cao su, trục van làm từ thép không gỉ cho độ bền cao. Tay vặn làm từ gang cao cấp, ngoại quan đẹp và độ bền cao.

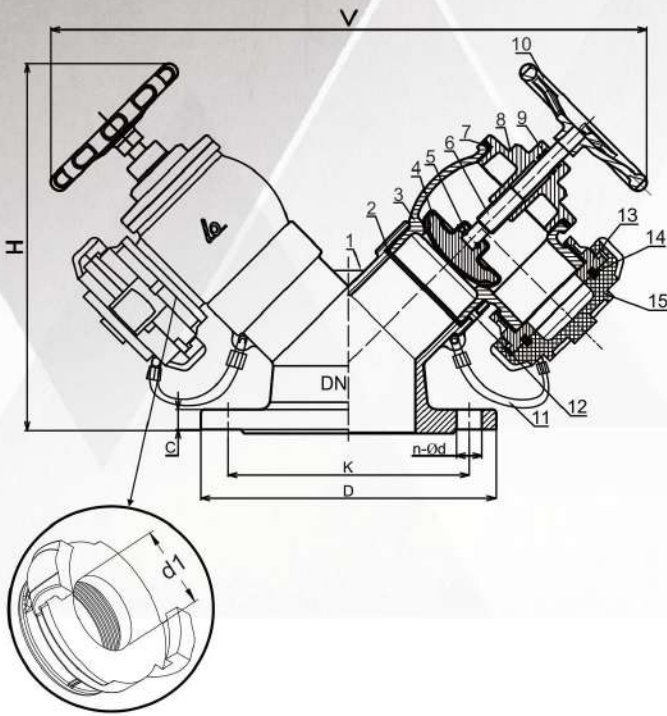
**TFHA - Outdoor fire hydrant is a kind of fire fighting, it was installed in the outside building. It is used for firemen take the waters around building.**

Designed Y shape for better flow efficiency. Disc make by ductile iron with EDPM sealed, stem by stainless steel. The handwheel is making by ductile iron, high grade, bonded.

Mã Sản Phẩm Product Code	TFHA	
Kích Thước Size	DN100	
Tiêu Chuẩn Thiết Kế Design Standard	TCVN 5739-1993	
	TCVN 6379 - 1998	
Kiểu Kết Nối Connection End	MẶT BÍCH FLANGE	
Tiêu Chuẩn Kết Nối Và Áp Suất Làm Việc Connection Standard And Pressure Rating	BS 4504 DIN 2632 DIN 2633	PN10, PN16
Sơn Phủ Paint Coating	Loại Sơn Type	EPOXY RESIN POWDER
	Tiêu Chuẩn Standard	JIS K 5551:2002 (TCVN 9014:2011)
	Màu Sắc Colour	ĐỎ - RED
	Độ Dày Thickness	250~300µm
Nhiệt Độ Làm Việc Working Temp	-10 ~ 80 °C	
Môi Trường Làm Việc Flow Media	HỆ THỐNG PCCC FIRE FIGHTING SYSTEMS	



**DETAIL DRAWING**



**PARTS LIST & MATERIAL**

No	Part Name	Material	Material Code
1	Y-Body/Thân Chữ Y	Ductile Iron	ASTM A536/EN GJS 500-7
2	O-Ring/Vòng Đệm	Rubber	NBR
3	Valve Body/Thân Van	Ductile Iron	ASTM A536/EN GJS 500-7
4	Disc/Đĩa Van	Ductile Iron + Rubber	ASTM A536/EN GJS 500-7 + EPDM
5	Pin/Chốt	Brass	Commercial
6	Shaft/Trục Van	Stainless Steel	AISI 410
7	O-Ring/Vòng Đệm	Rubber	NBR
8	Bonnet	Ductile Iron	ASTM A536/EN GJS 500-7
9	O-Ring	Rubber	NBR
10	Handwheel/Tay Vận	Ductile Iron	ASTM A536/EN GJS 500-7
11	Cable/Cáp an toàn	Stainless Steel	AISI 410
12	Bolt/Đinh Ốc	Stainless Steel	AISI 304
13	Adaptor/Ngàm Nối	Aluminium	TCVN 5739:1993
14	O-Ring/Vòng Đệm	Rubber	NBR
15	Cap/Nắp đậy	Plastic	Commercial

**DIMENSION**

DN	Model/No.	H	V	d1	D	K	C	n-Ød	Unit: mm
100	TFHA-0100	272	436	57	220	180	19	8-Ø19	
125	TFHA-0125	272	436	57	250	210	19	8-Ø19	
150	TFHA-0150	272	436	57	285	240	19	8-Ø23	

**ORDERING INFORMATION**

**Loại - Model:** \_\_\_\_\_

**TFH:** Van góc PCCC chữ Y  
Outdoor Fire Hydrant

**Size range:** \_\_\_\_\_

**0100 :** 100 mm

**TFHA - 0100 - 16 - D2R**

**D2:** Gang cầu  
Ductile Iron

**R:** Màu đỏ - Red

**Áp lực - Pressure:**  
**16 :** PN16